

## RX 60 Datos técnicos.



Carretillas eléctricas

RX 60-25

RX 60-30

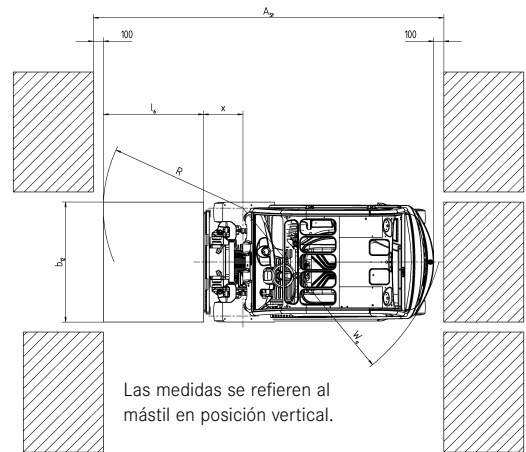
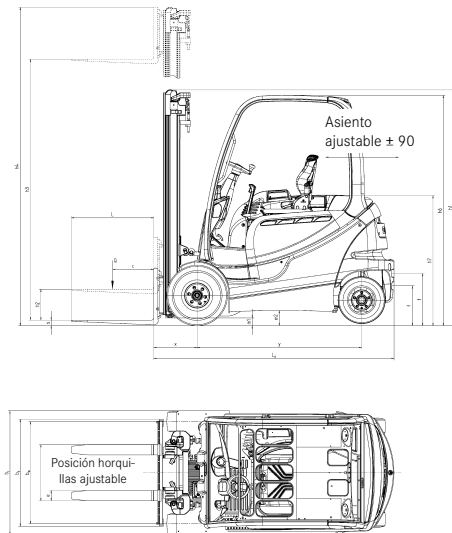
RX 60-35



# RX 60 Datos técnicos.

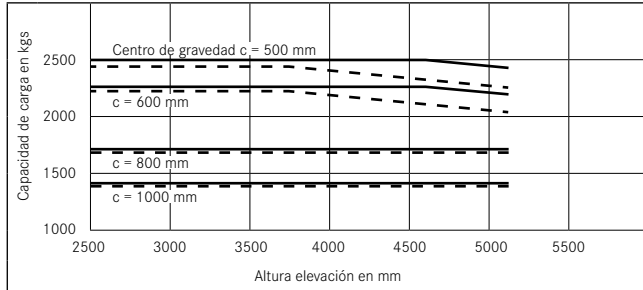
Esta hoja de datos según directriz VDI 2198 menciona solo los valores técnicos de la máquina standard.  
Ruedas diferentes, otros mástiles, instalaciones adicionales etc. Pueden dar otros valores.

			STILL	STILL	STILL	STILL	STILL		
Características	1.1	Fabricante		STILL	STILL	STILL	STILL		
	1.2	Denominación tipo del fabricante		RX 60-25	RX 60-25L	RX 60-30	RX 60-30L	RX 60-35	
	1.3	Tipo de máquina		Electrica	Electrica	Electrica	Electrica	Electrica	
	1.4	Conducción		Sentado	Sentado	Sentado	Sentado	Sentado	
	1.5	Capacidad de carga	Q	t	2,5	2,5	3,0	3,0	3,5
	1.6	Centro de gravedad	c	mm	500	500	500	500	500
	1.8	Distancia de la carga	x	mm	420	420	440	440	440
	1.9	Distancia entre ejes	y	mm	1595	1740	1650	1740	1770
	Pesos	2.1	Peso propio		kg	4651	4977	5152	5097
2.2		Carga sobre el eje delantero, con carga		kg	6335	6390	7290	7286	8107
2.2.1		Carga sobre eje trasero, con carga		kg	816	1086	861	811	932
2.3		Carga sobre el eje delantero, sin carga		kg	2393	2568	2581	2665	2749
2.3.1		Carga sobre el eje trasero, sin carga		kg	2258	2408	2570	2432	2791
Ruedas	3.1	Ruedas			SE	SE	SE	SE	SE
	3.2	Medidas ruedas, delante			23 x 9-10	23 x 9-10	23 x 10-12	23 x 10-12	345/45-12
	3.3	Medidas ruedas, atrás			18 x 7-8	18 x 7-8	18 x 7-8	18 x 7-8	18 x 7-8
	3.5	Nr ruedas adelante (x = accionadas)			2x	2x	2x	2x	2x
	3.5.1	Nr ruedas atrás (x = accionada)			2	2	2	2	2
	3.6	Ancho vía delantero	b <sub>10</sub>	mm	992	992	950	950	1002
Dimensiones	3.7	Ancho vía trasera	b <sub>11</sub>	mm	900	900	900	900	900
	4.1	Inclinación: mástil, porta-horquillas, hacia adelante		°	3	3	3	3	3
	4.1.1	Inclinación: mástil porta-horquillas, hacia atrás		°	9	9	9	9	9
	4.2	Altura mástil replegado	h <sub>1</sub>	mm	2175	2175	2175	2175	2175
	4.3	Elevación libre	h <sub>2</sub>	mm	160	160	160	160	160
	4.4	Elevación	h <sub>3</sub>	mm	3020	3020	3020	3020	2820
	4.5	Altura mástil desplegado	h <sub>4</sub>	mm	3650	3650	3800	3800	3700
	4.7	Altura tejadillo protector (Cabina)	h <sub>6</sub>	mm	2210	2209	2212	2212	2211
	4.8	Altura asiento/de pile (SRP)	h <sub>7</sub>	mm	1139	1138	1141	1141	1140
	4.12	Altura enganche	h <sub>10</sub>	mm	485/365	484/364	487/367	486/366	485/365
	4.19	Longitud total	l <sub>1</sub>	mm	3328	3473	3403	3493	3523
	4.20	Longitud incl. talón de horquillas L <sub>2</sub>	l <sub>2</sub>	mm	2328	2473	2403	2493	2523
	4.21	Ancho total	b <sub>1</sub>	mm	1199	1199	1198	1198	1300
	4.22.1	Grueso horquillas	s	mm	40	40	50	50	50
	4.22.2	Ancho horquillas	e	mm	100	100	100	100	100
	4.22.3	Longitud horquillas	l	mm	1000	1000	1000	1000	1000
	4.23	Porta-horquillas ISO 2328, clase/forma A, B			II/A	II/A	III/A	III/A	III/A
	4.24	Ancho porta-horquillas	b <sub>3</sub>	mm	1040	1040	1100	1100	1100
	4.31	Espacio libre desde el suelo, con carga, debajo mástil	m <sub>1</sub>	mm	125	125	125	125	125
	4.32	Espacio libre desde el suelo hasta centro batalla	m <sub>2</sub>	mm	125	124	127	127	126
	4.33	Ancho pasillo trabajo con paleta 1000 x 1200 transversal	A <sub>st</sub>	mm	3654	3805	3735	3825	3854
4.34	Ancho pasillo trabajo con paleta 800 x 1200 longitudinal	A <sub>st</sub>	mm	3852	4005	3935	4025	4054	
4.35	Radio de giro	W <sub>a</sub>	mm	2032	2185	2095	2185	2214	
4.36	Distancia más corta del punto de giro	b <sub>13</sub>	mm	539	590	570	590	594	
Datos de rendimiento	5.1	Velocidad traslación con carga		km/h	19	19	19	19	19
	5.1.1	Velocidad traslación sin carga		km/h	20	20	20	20	20
	5.2	Velocidad elevación con carga		m/s	0,40	0,40	0,40	0,39	0,34
	5.2.1	Velocidad elevación sin carga		m/s	0,55	0,55	0,55	0,55	0,55
	5.3	Velocidad descenso con carga		m/s	0,52	0,52	0,52	0,52	0,52
	5.3.1	Velocidad descenso sin carga		m/s	0,45	0,45	0,45	0,45	0,45
	5.5	Fuerza tracción con carga		N	8000	7940	7680	7690	7410
	5.5.1	Fuerza tracción sin carga		N	8110	8050	8040	8060	7860
	5.6	Fuerza tracción máxima con carga		N	17440	17390	17050	17070	16710
	5.6.1	Fuerza tracción máxima sin carga		N	17220	17210	17240	17270	16970
5.7	Rampa con carga		%	21,3	20,3	18,1	18,3	15,9	
5.7.1	Rampa sin carga		%	29,5	30,2	29,0	30,1	27,0	
5.8	Rampa máxima con carga		%	25,5	24,2	21,7	21,9	19,1	
5.8.1	Rampa máxima sin carga		%	29,7	30,2	29,0	30,6	29,2	
5.9	Tiempo aceleración con carga		s	4,5	4,6	4,7	4,8	4,9	
5.9.1	Tiempo aceleración sin carga		s	4,2	4,2	4,2	4,2	4,3	
5.10	Freno de servicio			electr./mecá.	electr./mecá.	electr./mecá.	electr./mecá.	electr./mecá.	
E-Motor	6.1	Motor tracción, potencia KB 60 min		kW	15	15	15	15	15
	6.2	Motor elevación, potencia con 15% ED		kW	16,3	16,3	16,3	16,3	16,3
	6.3	Batería (DIN 43536 A)			DIN 43536 A	DIN 43536 A	DIN 43536 A	DIN 43536 A	DIN 43536 A
	6.4	Tensión batería	U	V	80	80	80	80	80
	6.4.1	Capacidad batería	K <sub>s</sub>	Ah	560	700	560	700	700
	6.5	Peso batería		kg	1558	1863	1558	1863	1863
6.6	Consumo energía según ciclo VDI		kWh/h	6,70	7,20	7,50	7,70	8,60	
Varios	8.1	Art der Fahrsteuerung							
	8.2	Presión de trabajo de accesorios		bar	250	250	250	250	250
	8.3	Caudal de aceite para accesorios		l/min	30	30	30	30	30
	8.4	Nivel de ruido, oído conductor		dB(A)					
	8.5	Enganche, tipo DIN			Bulón	Bulón	Bulón	Bulón	Bulón

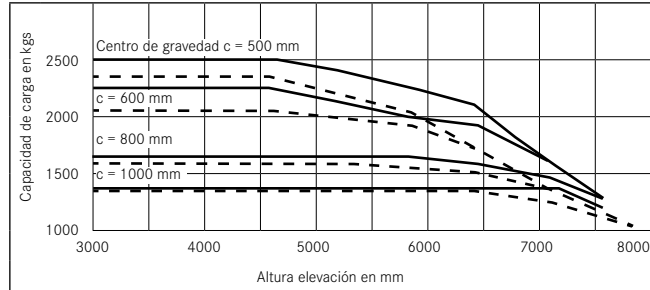


			Mástil telescópico	Mástil NiHo	Mástil Triple	
RX 60 - 25	Altura elevación	h <sub>3</sub> mm	2320 - 5120	2500 - 4800	3580 - 5080	5230 - 7780
	Altura construcción	h <sub>1</sub> mm	1825 - 3225	1825 - 2975	1825 - 2325	2375 - 3225
	Elevación libre Form „A“	h <sub>2</sub> mm	160	1240 - 2390	1240 - 1740	1790 - 2640
	Elevación libre Form „B“	h <sub>2</sub> mm	160	1195 - 2345	1195 - 1695	1745 - 2595
	Mayor altura Form „A“	h <sub>4</sub> mm	2950 - 5750	3090 - 5250	4185 - 5685	5835 - 8385
	Mayor altura Form „B“	h <sub>4</sub> mm	2980 - 5780	3160 - 5280	4255 - 5755	5905 - 8455
	Inclinación mástil hacia delante	a °	3		3	
	Inclinación mástil hacia atrás	b °	9 (con parabrisas 7)		9 (con parabrisas 7)	
	Distancia de carga	x mm	420		445	
	Ruedas	v/h	23x9-10 // 18x7-8		23x9-10 // 18x7-8	
	Ancho total	B mm	1199 (desde altura const. 2775; 1303)		1199	1303
	Ancho Vía	v/h mm	992//900 (desde altura const. 2775; 1096/900)		992//900	1096//900
	Enganches intermedios de horquillas	mm	216/368/445/521/673/(820)/(826)/(970)/(1050)			
	Longitud total RX 60-25	L <sub>2</sub> mm	2328		2353	
	Longitud total RX 60-25L	L <sub>2</sub> mm	2473		2498	
	Ancho pasillo de trabajo RX 60-25	A <sub>st</sub> mm	(1000x1200) 3654 // (1200x800) 3852		(1000x1200) 3678 // (1200x800) 3877	
Ancho pasillo de trabajo RX 60-25L	A <sub>st</sub> mm	(1000x1200) 3805 // (1200x800) 4005		(1000x1200) 3830 // (1200x800) 4030		
RX 60 - 30	Altura elevación	h <sub>3</sub> mm	2320 - 5120	2390 - 4690	3430-7630	
	Altura construcción	h <sub>1</sub> mm	1825 - 3225	1825 - 2975	1825 - 3225	
	Elevación libre Form „A“	h <sub>2</sub> mm	160	1190 - 2340	1190 - 2590	
	Elevación libre Form „B“	h <sub>2</sub> mm	160	1045 - 2195	1045-2445	
	Mayor altura Form „A“	h <sub>4</sub> mm	3100 - 5900	3080 - 5380	4110 - 8310	
	Mayor altura Form „B“	h <sub>4</sub> mm	3130 - 5930	3200 - 5500	4275 - 8475	
	Inclinación mástil hacia delante	a °	3		3	
	Inclinación mástil hacia atrás	b °	9 (con parabrisas 7)		9 (con parabrisas 7)	
	Distancia de carga	x mm	440		465	
	Ruedas	v/h	23x10-12 // 18x7-8		23x10-12 // 18x7-8	
	Ancho total	B mm	1198 (desde altura const. 2775; 1298)		1298	
	Ancho Vía	v/h mm	950//900 (desde altura const. 2775; 1050/900)		1050//900	
	Enganches intermedios de horquillas	mm	216/368/445/521/673/796/876/(978)/(1080)/(1181)			
	Longitud total RX 60-30	L <sub>2</sub> mm	2403		2428	
	Longitud total RX 60-30L	L <sub>2</sub> mm	2493		2518	
	Ancho pasillo de trabajo RX 60-30	A <sub>st</sub> mm	(1000x1200) 3735 // (1200x800) 3935		(1000x1200) 3760 // (1200x800) 3960	
Ancho pasillo de trabajo RX 60-30L	A <sub>st</sub> mm	(1000x1200) 3825 // (1200x800) 4025		(1000x1200) 3850 // (1200x800) 4050		
RX 60 - 35	Altura elevación	h <sub>3</sub> mm	2120 - 4920	2190 - 4290	3130 - 7330	
	Altura construcción	h <sub>1</sub> mm	1825 - 3225	1825 - 2875	1090 - 2590	
	Elevación libre Form „A“	h <sub>2</sub> mm	160	1090 - 2140	1190 - 2590	
	Elevación libre Form „B“	h <sub>2</sub> mm	160	1045 - 2095	1045 - 2445	
	Mayor altura Form „A“	h <sub>4</sub> mm	3000 - 5800	2955 - 5055	3810 - 8010	
	Mayor altura Form „B“	h <sub>4</sub> mm	3030 - 5830	3000 - 5100	3975 - 8175	
	Inclinación mástil hacia delante	a °	3		3	
	Inclinación mástil hacia atrás	b °	9 (con parabrisas 7)		9 (con parabrisas 7)	
	Distancia de carga	x mm	440		465	
	Ruedas	v/h	315/45-12 // 18x7-8		315/45-12 // 18x7-8	
	Ancho total	B mm	1300		1300	
	Ancho Vía	v/h mm	1100 // 900		1100 // 900	
	Enganches intermedios de horquillas	mm	216/368/445/521/673/796/876/(978)/(1080)/(1181)			
	Longitud total RX 60-35	L <sub>2</sub> mm	2523		2548	
	Ancho pasillo de trabajo RX 60-35	L <sub>2</sub> mm	(1000x1200) 3854 // (1200x800) 4054		(1000x1200) 3879 // (1200x800) 4079	

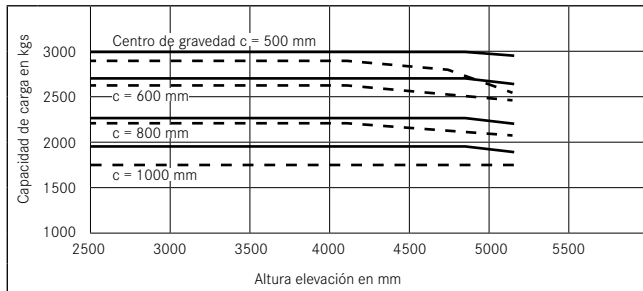
Capacidad de carga en la RX 60-25L mástil Tele/NiHo



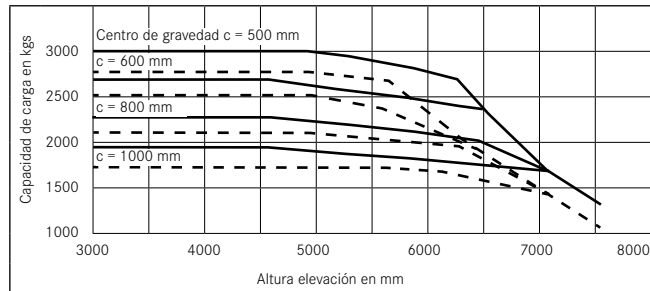
Capacidad de carga en la RX 60-25 con mástil triple



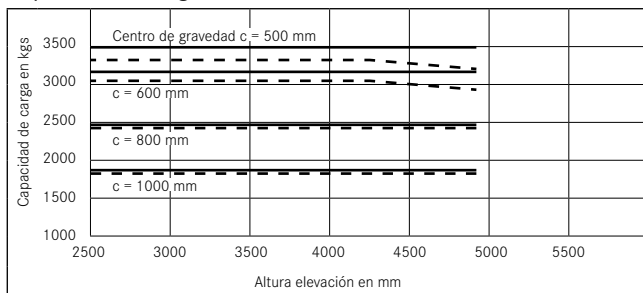
Capacidad de carga en la RX 60-30L mástil Tele/NiHo



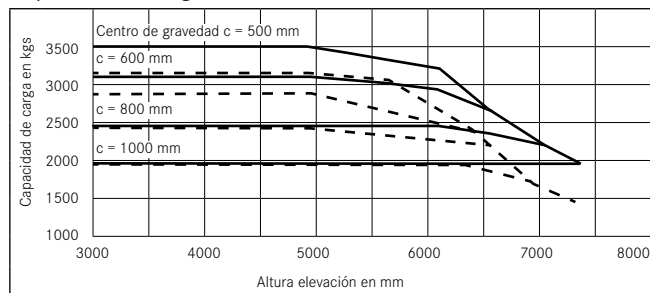
Capacidad de carga en la RX 60-30 con mástil triple



Capacidad de carga en la RX 60-35 mástil Tele/NiHo



Capacidad de carga en la RX 60-35 con mástil triple



— sin desplazador lateral  
 - - - con desplazador lateral

**Rampas:** distancia máxima que se puede recorrer en 60 min.

Ejemplo:  
 una RX60-25 con una carga de 2.500 kg. puede circular una distancia de 600 m. 10 veces cada hora.

sin carga		RX 60-25	RX 60-25L	RX 60-30	RX 60-30L	RX 60-35
		25%	3770 m	3320 m	3020 m	3020 m
	20%	5340 m	5110 m	5030 m	5030 m	4090 m
	15%	6480 m	6180 m	5990 m	5990 m	5810 m
	10%	8280 m	7900 m	7710 m	7890 m	7260 m
	5%	12400 m	11480 m	11690 m	11680 m	10880 m
con carga						
	20%	2670 m	1790 m	1400 m	1400 m	-
	15%	4590 m	3740 m	2940 m	2940 m	2090 m
	10%	6000 m	5790 m	5450 m	5450 m	5040 m
	5%	8950 m	8600 m	8200 m	8200 m	7570 m

(vía de hormigón áspero (seca): coeficiente de fricción: 0,8)

## Puesto de conducción.

El puesto de trabajo de conducción de las RX 60:

- El gran espacio para los pies con su plataforma de piso inclinada y superficie antideslizante que permiten un rápido y cómodo ascenso y descenso de la máquina así como una posición relajada de las piernas durante la conducción.
- La columna de dirección ajustable con el volante pequeño para una adaptación ergonómica al conductor y pequeños movimientos de dirección.
- La disposición de los pedales como en un coche se puede opcionalmente reemplazar por una disposición de doble pedal, para adaptar la RX 60 a las costumbres personales del conductor y obtener un máximo de movimiento de mercancía.
- Con el Display con calefacción, totalmente gráfico son indicados por ejemplo la hora, intervalos de mantenimiento y estado de carga de la batería indicados con claridad, incluso en el cambio de lugar de trabajo frío a caliente. Toda la RX 60 es sometida permanentemente a una "Diagnosis a bordo".
- Con 5 programas de traslación seleccionables el conductor puede en cada momento ajustar el comportamiento de traslación de su RX 60 a la situación de trabajo personal. Además, cada programa puede ser ajustado exactamente al perfil de utilización, para alcanzar una rentabilidad y rendimiento de trabajo óptimos.

## Seguridad.

Frenado eléctrico al levantar el pie del pedal del acelerador, especialmente la detención automática en rampa sin activación del freno en unión con el freno mecánico de aparcamiento y de servicio, garantiza en cada momento un trabajo seguro. El cambio de batería en la RX 60 se efectúa lateralmente con una traspaleta, apiladora o grúa. Además del considerable ahorro de tiempo comparado con el cambio convencional con grúa, especialmente en la variante con cabina, este concepto minimiza el peligro magulladuras y daños de todo tipo como se puede producir con una batería pesada y movimiento de péndulo.

## Servicio.

El intervalo de mantenimiento de la RX 60 se encuentra en 1000 horas o 12 meses. Estos intervalos ahorran tiempo y costos de mantenimiento especialmente en trabajo de 1 turno, ya que en este caso las 1000 horas corresponden aproximadamente a las horas de trabajo y se puede efectuar junto con la revisión anual de seguridad. La rápida Diagnosis por Notebook y la buena accesibilidad de todos los elementos relevantes de revisión, junto con una rápida disponibilidad de todas las piezas necesarias, garantizan tiempos cortos de revisión y un alto grado de disponibilidad de la RX 60.

## Accionamiento.

El accionamiento de corriente alterna optimizado respecto a energía y ruido de la RX 60 actúa directamente sobre las ruedas delanteras. El rendimiento de traslación extremadamente alto y la dinámica de traslación también con suelos desparejos o traslación por rampas, proporcionan un alto rendimiento de trabajo. La función Boost de la RX 60 constituye una ingeniosa particularidad, que en caso de necesidad moviliza el par motor máximo del motor tracción y así disponer del empuje máximo para el paso de umbrales o al empujar paletas. El accionamiento trifásico libre de mantenimiento y rendimiento optimizado, garantiza una larga duración de la carga de la batería. Por su encapsulado completo IP

54, la transmisión completa queda protegida contra la penetración de polvo dañino y salpicaduras de agua, de manera que el trabajo bajo condiciones adversas no presenta problemas.

Por lo demás, los motores alimentan con su frenado eléctrico útil al soltar el pedal del acelerador y según condiciones de funcionamiento, hasta un 15% de energía de retorno a la batería, alargando con ello el tiempo de trabajo de una carga de batería hasta por 1,5 horas. Con ello en muchas ocasiones se puede evitar una carga intermedia o cambio de batería.

La electrónica STILL garantiza una traslación sensible con un óptimo aprovechamiento de energía. Ella permite además la detención en la rampa sin activación del freno de discos libre de mantenimiento para mayor seguridad y confort de traslación.

## Instalación eléctrica.

La instalación eléctrica de la RX 60 trabaja en forma digital. Los dos sistemas CAN-Bus independientes permiten un servicio, sin que sea posible un efecto retorno sobre la unidad de transmisión. Esto proporciona seguridad contra averías. Por lo demás, la robusta electrónica se encarga del máximo de seguridad con sus dos procesadores que se vigilan mutuamente. Por medio de conexiones ya preparadas se posibilita un montaje simple de consumidores eléctricos adicionales.

## Mástil.

Según el tipo de servicio, se ofrece el mástil telescópico, NiHo o Triple:

- Telescópico: una versión de mástil económica, adecuada para muchas aplicaciones con plena visibilidad a través del mástil.
- NiHo: con un cilindro central adicional de elevación libre, para estibar en altura en espacios con techos bajos y así aprovechar el espacio de contenedores o camiones hasta el techo.
- Triplex: para el uso en caso de pasos por puertas bajas pero con grandes alturas de elevación, para el aprovechamiento del almacén hasta el techo. Las horquillas están incorporadas a la estructura y permiten total visibilidad.

## Instalación hidráulica.

La regulación de revoluciones del accionamiento trifásico de bomba por el apoyo dinámico servo, se produce según necesidad y exactamente por medio de las palancas de válvulas o el movimiento del volante y se encarga así de un mayor rendimiento con una carga de batería. Un manejo sensible del hidráulico aumenta la seguridad de trabajo con un posicionado exacto al milímetro.

También la hidráulica misma mejora el consumo de energía por:

- el alto grado de rendimiento de la bomba hidráulica, especialmente a bajas revoluciones (por ejemplo en la dirección). Se monta una bomba de engranajes interiores de bajo nivel de ruido, especialmente desarrollada para esta máquina extra.
- el reemplazo de válvulas de pretensión por válvulas de retención, de manera que la bomba por ejemplo al inclinar sin carga no tenga que vencer válvulas de pretensión fijas con una definida presión hidráulica. Además la instalación hidráulica completa es descargada.

La válvula de prioridad para la dirección va unida directamente a la bomba, de manera que no son necesarias intersecciones hidráulicas y latiguillos. Con ello se garantiza un servicio seguro y limpio.



Más información en:  
[www.still.es](http://www.still.es)

STILL, S.A.  
Pol. Ind. Gran Vía Sud  
c/Primer de Maig, 38-48  
E-08908 L'HOSPITALET LL.  
Teléfono: +34 933/94 60 00  
Fax: +34 933/94 60 19  
[info@still.es](mailto:info@still.es)  
[www.still.es](http://www.still.es)

Movemos Mucho Más.