

EXV/EGV Datos Técnicos Apilador eléctrico

EXV 10

EXV 12

EXV 14

EGV 14

EGV 16

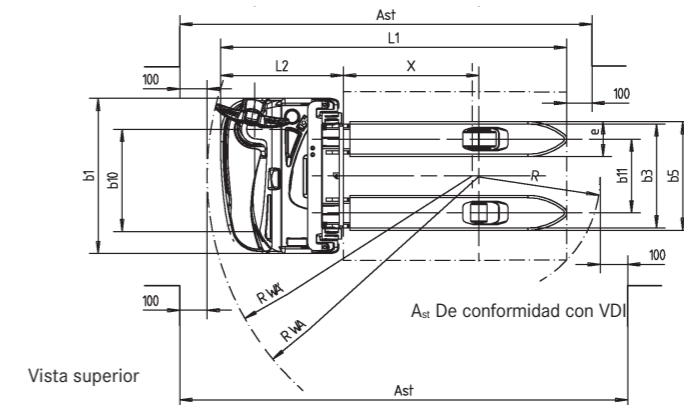
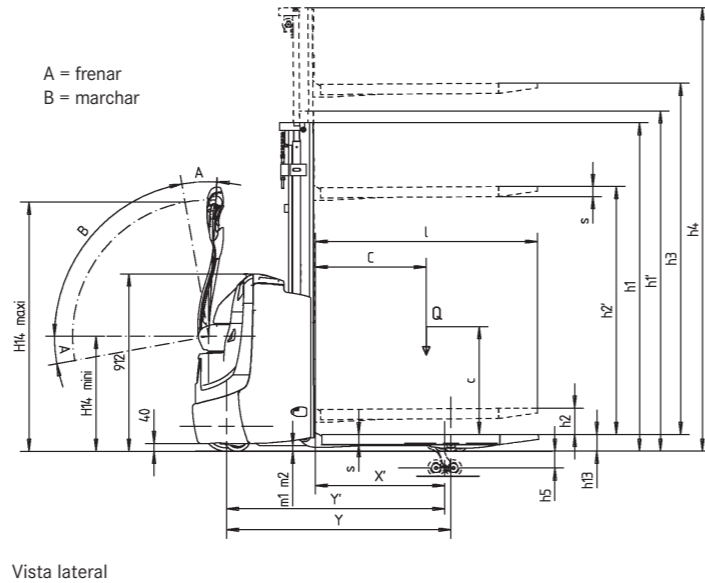
EGV 20





Categoría	Código	Descripción	EXV 10 Basic			EXV 10			EXV 12			EXV 12i			EXV 14 C			EXV 14i C											
			Simple	Tele	NiHo	Tele	NiHo	Triplex	Tele	NiHo	Triplex	Tele	NiHo	Triplex	Tele	NiHo	Triplex												
Marcas distintivas	1.1	Fabricante	STILL																										
	1.2	Designación de tipo del fabricante	EXV 10 Basic																										
		Mástil	Simple																										
	1.3	Accionamiento	Sistema eléctrico																										
Pesos	1.4	Tipo de operario	Acompañante																										
	1.5	Capacidad nominal/carga nominal	Q	kg	1000	1000	1000	1200	1200	1200	1200	1200	1200	1400	1400	1400	1400	1400	1400										
	1.6	Centro de gravedad de la carga	c	mm	600	600	600	600	600	600	600	600	600	600	600	600	600	600	600										
	1.8	Distancia de carga, centro del eje portador a la horquilla	x	mm	715 ¹	695 ¹	695 ¹	695 ¹	695 ¹	638	709 ³	709 ³	652 ³	721	721	697	641 ³	641 ³	617 ³										
	1.9	Distancia entre ejes	y	mm	1157	1157	1157	1157	1157	1157	1291	1291	1291	1322	1322	1322	1256 ³	1256 ³	1256 ³										
	2.1	Peso en servicio incl. batería		kg	708	788	788	788	788	935	909	909	1056	1042	1042	1174	1048	1048	1180										
	2.2	Carga por eje con carga	lado de conducción/lado de carga	kg	670/1038	695/1093	695/1093	720/1268	720/1268	770/1365	759/1350	759/1350	814/1442	813/1629	813/1629	868/1707	872/1576	872/1576	925/1655										
	2.3	Carga por eje en vacío	lado de conducción/lado de carga	kg	518/190	572/216	572/216	572/216	572/216	651/284	643/266	643/266	710/346	736/307	736/307	816/359	742/307	742/307	820/360										
	Ruedas/chasis	3.1	Ruedas			Bandaje	Poliuretano			Poliuretano			Poliuretano			Poliuretano													
		3.2	Tamaño de ruedas	lado de conducción	mm	Ø 230 x 75	Ø 230 x 75			Ø 230 x 75			Ø 230 x 75			Ø 230 x 75													
		3.3	Tamaño de ruedas	lado de carga	mm	1x Ø 85 x 100	1x Ø 85 x 100			1x Ø 85 x 85			1x Ø 85 x 100			1x Ø 85 x 85													
		3.4	Tamaño rodillo de apoyo		mm	Ø 140 x 54	Ø 140 x 54			Ø 140 x 54			Ø 140 x 54			Ø 140 x 54													
		3.5	Número de ruedas (x = tracción)	lado de conducción/lado de carga		1 x -1/2	1 x -1/2			1 x -1/2			1 x -1/2			1 x -1/2													
		3.6	Ancho de vías	lado de conducción	b ₁₀	mm	518	518	518	518	518	518	518	518	518	518	518	518	518	518									
		3.7	Ancho de vías	lado de carga	b ₁₁	mm	380	380	380	380	380	380	380	380	380	380	380	380	380	380									
Dimensiones	4.2	Altura	mástil plegado	h ₁	mm	Ver tabla de mástiles			Ver tabla de mástiles			Ver tabla de mástiles			Ver tabla de mástiles														
	4.3	Elevación libre		h ₂	mm	Ver tabla de mástiles			Ver tabla de mástiles			Ver tabla de mástiles			Ver tabla de mástiles														
	4.4	Elevación		h ₃	mm	Ver tabla de mástiles			Ver tabla de mástiles			Ver tabla de mástiles			Ver tabla de mástiles														
	4.5	Altura	mástil desplegado	h ₄	mm	Ver tabla de mástiles			Ver tabla de mástiles			Ver tabla de mástiles			Ver tabla de mástiles														
	4.6	Elevación inicial		h ₅	mm	-	-	-	-	-	130	130	130	-	-	-	130	130	130										
	4.9	Altura timón en posición de conducción	mín./máx.	h ₁₄	mm	740/1230			740/1230			740/1230			740/1230														
	4.15	Altura horquilla, en reposo		h ₁₃	mm	86	86	86	86	86	86	86	86	86	86	86	86	86	86										
	4.19	Longitud total		l ₁	mm	1768	1788	1788	1788	1788	1845	1907	1907	1964	1927 ⁶	1927 ⁶	1951 ⁶	1940 ^{5,6}	1964 ^{5,6}										
	4.20	Longitud hasta frontal de horquillas		l ₂	mm	618 ¹	638 ¹	638 ¹	638 ¹	638 ¹	695	757	757	814	777	777	801	790 ⁵	790 ⁵	814 ⁵									
	4.21	Ancho total		b ₁	mm	800	800	800	800	800	800	800	800	800	800	800	800	800	800										
	4.22	Dimensiones de horquillas	ISO 2331	s/e/l	mm	65/180/1150	65/180/1150			65/180/1150			60/180/1150			55/182/1150													
	4.24	Anchura del porta horquillas		b ₃	mm	534 ¹	534 ¹	534 ¹	534 ¹	534 ¹	534	534	534	780	780	780	780	780	780										
4.25	Ancho exterior de horquillas		b ₅	mm	560	560	560	560	560	560	560	560	560	560	560	560	560	560											
4.32	Distancia al suelo, centro de la distancia entre ejes		m ₂	mm	30	30	30	30	30	25	25	25	30	30	30	20	20	20											
4.34.1	Ancho del pasillo para palets 1000 x 1200 transversalmente		A _{st}	mm	2283 (1905) ²	2292 (1925) ²			2292 (1925) ²			2411 ³ (2035) ²			2435 (2052) ²			2445 (2076) ²			2410 ^{3,5} (2070) ²			2423 ^{3,5} (2094) ²					
4.34.2	Ancho del pasillo para palets 800 x 1200 longitudinalmente		A _{sa}	mm	2247 (2105) ²	2263 (2125) ²			2263 (2125) ²			2378 ³ (2235) ²			2423 ³ (2292) ²			2397 (2252) ²			2416 (2276) ²			2398 ^{3,5} (2270) ²			2418 ^{3,5} (2294) ²		
4.35	Radio de giro		W _s	mm	1418	1418	1418	1418	1418	1418	1418	1629 ⁴	1629 ⁴	1629 ⁴	1573 ^{1,2,4}	1573 ^{1,2,4}	1573 ^{1,2,4}	1511 ^{3,4,5}	1511 ^{3,4,5}	1511 ^{3,4,5}									
Datos de prestaciones	5.1	Velocidad de traslación	con/sin carga	km/h	6.0/6.0	6.0/6.0	6.0/6.0	6.0/6.0	6.0/6.0	6.0/6.0	6.0/6.0	6.0/6.0	6.0/6.0	6.0/6.0	6.0/6.0	6.0/6.0	6.0/6.0	6.0/6.0	6.0/6.0										
	5.1.1	Velocidad de traslación, hacia atrás	con/sin carga	km/h	6.0/6.0	6.0/6.0	6.0/6.0	6.0/6.0	6.0/6.0	6.0/6.0	6.0/6.0	6.0/6.0	6.0/6.0	6.0/6.0	6.0/6.0	6.0/6.0	6.0/6.0	6.0/6.0	6.0/6.0										
	5.2	Velocidad de elevación	con/sin carga	m/s	0.12/0.16	0.11/0.23	0.11/0.20	0.15/0.30	0.15/0.26	0.15/0.26	0.15/0.30	0.15/0.26	0.15/0.26	0.14/0.25	0.14/0.25	0.14/0.25	0.14/0.25	0.14/0.25	0.14/0.25										
	5.3	Velocidad de descenso	con/sin carga	m/s	0.23/0.23	0.30/0.28	0.31/0.25	0.40/0.30	0.29/0.31	0.29/0.31	0.40/0.30	0.29/0.31	0.29/0.31	0.34/0.26	0.34/0.19	0.29/0.19	0.34/0.26	0.34/0.19	0.29/0.19	0.29/0.19									
	5.8	Rampa superable máx. kB 5	con/sin carga	%	5/10	5/10	5/10	5/10	5/10	5/10	7/15	7/15	7/15	5/10	5/10	5/10	7/15	7/15	7/15										
	5.9	Tiempo de aceleración sobre 10 m	con/sin carga	m/s	8.0/7.0	8.0/7.0	8.0/7.0	8.3/7.0	8.3/7.0	8.3/7.0	8.4/7.5	8.4/7.5	8.4/7.5	8.0/7.0	8.0/7.0	8.0/7.0	8.0/7.0	8.0/7.0	8.0/7.0										
5.10	Freno de servicio				Electromagnético			Electromagnético			Electromagnético			Electromagnético															
Motor eléctrico	6.1	Régimen del motor de traslación S2 = 60 min		kW	1.2	1.2	1.2	1.2	1.2	1.2	1.2	1.2	1.2	1.2	1.2	1.2	1.2	1.2											
	6.2	Régimen del motor de elevación S3 = 15%		kW	2.2/5%	1.5/7%	1.5/7%	3.2/10%	3.2/10%	3.2/10%	3.2/10%	3.2/10%	3.2/10%	3.2/10%	3.2/10%	3.2/10%	3.2/10%	3.2/10%											
	6.3	Batería según estándar DIN 43531/35/36 A, B, C, no			No			No			No			DIN 43535 B - No ⁷			No												
	6.4	Tensión/capacidad nominal de la batería K _s		V/Ah	24/150-200	24/150-200			24/150-200			24/165-225			24/250 - 24/315 ⁷			24/225 - 24/315 ⁸											
	6.5	Peso de la batería ±5% (dependiendo del fabricante)		kg	195	195	195	195	195	195	200	200	200	212 - 263 ⁷	212 - 263 ⁷	212 - 263 ⁷	200 - 249 ⁸	200 - 249 ⁸	200 - 249 ⁸										
	6.6	Consumo energético de acuerdo con ciclo VDI		kWh/h	0.72	0.75	0.75	1.00	1.00	1.00	1.00	1.00	1.00	1.14	1.14	1.14	1.14	1.14	1.14										
Varios	8.1	Tipo de accionamiento			Control CA			Control CA			Control CA			Control CA															
	8.4	Nivel de presión acústica, puesto del conductor		dB (A)	65	65	65	65	65	65	65	65	67	67	67	67	67	67											

- Con anchura de horquilla s = 60 mm para jaula de palet l₂ + 44 mm (medida x - 44 mm) para mástil simple + 35 mm (medida x - 35 mm) para mástil telescópico y NiHo; b₃ = 710 mm
- Conforme a VDI 2198 (VDI 3597)
- Elevación inicial activada; con elevación inicial descendida: EXV 12i (medida x + 71 mm); EXV 14i C (medida x + 80 mm)
- Elevación inicial activada; con elevación inicial descendida: EXV 12i W_s + 67 mm; EXV 14i C + 75 mm
- Con cofre 66: + 45 mm
- Con longitud de horquillas 1150 mm; con longitud de horquillas 950: - 200 mm
- Con cofre 65 (cambio de batería lateral)
- Con cofre 66





EXV Apilador eléctrico
Fotos detalladas



Elemento de control



Elevación inicial para subir rampas



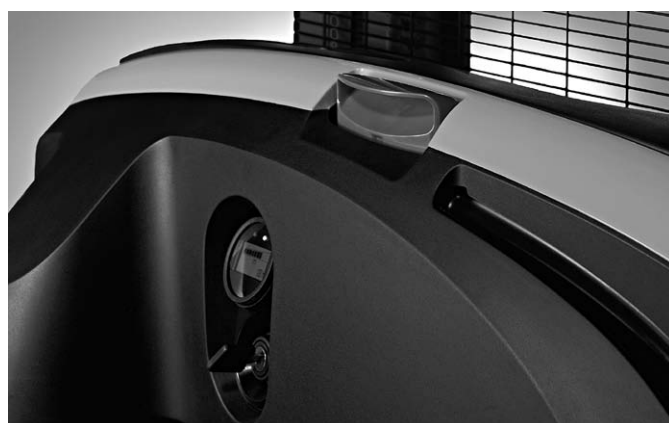
Elevación inicial



Manipulación sencilla de palets



Almacenamiento integrado



Autorización de acceso

EXV Apilador eléctrico

Utilización óptima de la zona de almacenamiento: alta compactación de almacenamiento gracias a la elevada capacidad de carga residual

Seguridad permanente con OPTISPEED: La Velocidad de traslación se adapta al ángulo de la barra timón

Recarga impresionante de palets: funcionamiento rápido gracias a las dimensiones compactas



Todo lo que necesita saber sobre apiladoras EXV equipadas con exclusivos timones OPTISPEED. La velocidad de este asistente de almacén guiado manualmente se modifica de forma automática en función de la distancia entre el operario y la carretilla. Los elementos de control del timón, además de estar adaptados a operarios zurdos y diestros, permiten que el operario no tenga que mirarlos mientras trabaja: todos los pulsadores pueden diferenciarse fácilmente entre sí gracias a sus características táctiles. También están cómodamente accesibles con una mano sin necesidad de modificar el agarre. Y, por si fuera poco, la carretilla muestra un comportamiento impresionante en rampas gracias a su estabilidad y a su capacidad de parada automática siempre que se suelta el timón. Amortiguación

de descenso sofisticada que reduce suavemente la velocidad de descenso poco antes del contacto con el suelo, protegiendo los productos durante los procesos de almacenamiento. La EXV permite mover productos empaquetados de forma más densa en el almacén y retirarlos con una facilidad nunca vista. Su elevada capacidad de carga residual y su extraordinaria movilidad hacen que esta compacta apiladora sea imbatible cuando se trata de mover de manera rápida y segura grandes cantidades de productos en espacios reducidos utilizando un dispositivo manual, sin importar que dichos productos se muevan por el área de almacenamiento previo o se coloquen en estanterías.

Equipamiento amplio

Potencia

- Utilización óptima de la zona de almacenamiento: alta compactación de almacenamiento gracias a la elevada capacidad de carga residual
- Motor de traslación de CA potente, fiable y que apenas requiere mantenimiento
- Recarga impresionante de palets gracias a la excelente capacidad de la batería

Precisión

- Compacto y móvil: trabaja sin esfuerzo en espacios reducidos y pasillos estrechos
- Dos programas de traslación para una precisión extrema – ECO y BOOST
- Protección de los productos transportados gracias a la amortiguación en el mástil y al manejo preciso de elevación y descenso
- Funcionamiento rápido y preciso gracias a las horquillas redondeadas para una introducción sencilla en los palets

Ergonomía

- Funcionamiento no fatigoso gracias a unos elementos de control optimizados en cuanto a la ergonomía, aptos para operarios diestros y zurdos
- Funcionamiento rápido, sin necesidad de mirar los pulsadores: éstos se pueden diferenciar claramente con sus características táctiles

Dimensiones compactas

- Recarga impresionante de palets: funcionamiento rápido gracias a las dimensiones compactas
- Extremadamente móvil por su diseño corto y estrecho

Seguridad

- Seguridad en todo momento y lugar gracias a la velocidad dependiente del ángulo de la barra timón: la velocidad se modifica de forma automática en función de la distancia entre el operario y la carretilla (no posible con EXV Basic)
- Funcionamiento seguro en cualquier situación gracias al pulsador de contra marcha perfectamente posicionado y sensible
- Siempre la mejor vista de la carga y las horquillas gracias al amplio mástil
- Seguridad excelente del conductor debido a la frenada automática cuando se suelta el timón
- Funcionamiento seguro incluso en espacios reducidos: la forma curvada del timón protege al conductor de quedar atrapado en la parte frontal
- Parada automática incluso en rampas: se evita la rodadura accidental

Responsabilidad medioambiental

- Energéticamente eficiente gracias a la recuperación de energía en la frenada

EXV Apilador eléctrico

Tablas de mástiles

	Simple		Tele						NiHo						Triplex	
	EXV 10 Basic		EXV 10 - EXV 12 - EXV 12 i						EXV 10 - EXV 12 - EXV 12 i						EXV 12 - EXV 12 i	
h ₁	1940	2390	1490	1690	1940	2140	2390	2590	1490	1690	1940	2140	2390	2590	1690	1940
h ₁ '	1940	2390	1565	1765	2015	2215	2465	2665	1490	1690	1940	2140	2390	2590	1690	1940
h ₂	1462	1912	150	150	150	150	150	150	1012	1212	1462	1662	1912	2112	1212	1462
h ₃	1462	1912	2024	2424	2924	3324	3824	4224	2024	2424	2924	3324	3824	4224	3636	4386
h ₄	-	-	2502	2902	3402	3802	4302	4702	2502	2902	3402	3802	4302	4702	4118	4868

	Tele						NiHo						Triplex				
	EXV 14 C - EXV 14i C																
h ₁	1415	1665	1915	2115	2365	2565	2815	1415	1665	1915	2115	2365	2565	1665	1915	2065	2265
h ₁ '	1490	1740	1990	2190	2440	2640	2890	1415	1665	1915	2115	2365	2565	1665	1915	2065	2265
h ₂	150	150	150	150	150	150	150	895	1145	1395	1595	1845	2045	1145	1395	1545	1745
h ₃	1844	2344	2844	3244	3744	4144	4644	1844	2344	2844	3244	3744	4144	3516	4266	4716	5316
h ₄	2364	2864	3364	3764	4264	4664	5164	2364	2864	3364	3764	4264	4664	4036	4786	5236	5836

h₁': altura del mástil cuando se utiliza la elevación inicial

h₄: con rejilla de protección + 404 mm

NiHo: apilamiento alto bajo altillo

EXV Apilador eléctrico

Variantes de equipamiento



		EXV 10 Basic	EXV 10	EXV 12	EXV 12i	EXV 14 C	EXV 14i C
General	Espacios de almacenamiento integrados	●	●	●	●	●	●
	Barra timón de agarre sencillo para operarios diestros y zurdos	●	●	●	●	●	●
	Interruptor selector de dos fases para elevación y descenso de alta precisión	●	●	●	●	●	●
	Varias longitudes de horquilla	○	○	○	○	○	○
	Versión de almacenamiento en frío	○	○	○	○	○	○
	Tecnología de válvula proporcional para movimientos sensibles	—	●	●	●	●	●
Mástil	Mástil individual (simple)	●	—	—	—	—	—
	Mástil telescópico	—	○	○	○	○	○
	Mástil NiHo	—	○	○	○	○	○
	Mástil Triplex	—	—	○	○	○	○
	Rejilla de protección de la unidad de elevación	●	●	●	●	●	●
	Pantalla de protección del mástil fabricada en policarbonato	—	○	○	○	○	○
	Indicación de capacidad de carga	—	○	○	○	○	○
	Elevación inicial	—	—	—	●	—	●
Ruedas	Ruedas de tracción, poliuretano	●	●	●	●	●	●
	Ruedas de tracción, poliuretano, perfilado	—	○	○	○	○	○
	Ruedas de tracción, goma sólida	—	○	○	○	○	○
	Ruedas de tracción, de caucho, perfilados	—	○	○	○	○	○
	Ruedas de tracción, de caucho, color natural	—	○	○	○	○	○
	Ruedas de tracción, color natural, perfilados	—	○	○	○	○	○
	Rodillos de carga, poliuretano, sencillos	●	●	●	●	●	●
	Rodillos de carga, poliuretano, tándem	—	○	○	○	○	○
Seguridad	Componentes completamente encapsulados impermeables a la suciedad y el polvo	●	●	●	●	●	●
	FleetManager: Autorización de acceso	○	○	○	○	○	○
	FleetManager: Detección de impactos	○	○	○	○	○	○
	FleetManager: Informes	○	○	○	○	○	○
	Timón OPTISPEED	—	○	●	●	●	●
	Acceso por código PIN	○	○	○	○	○	○
	Protección para los pies	○	○	○	○	○	○
	Red de protección	○	○	○	○	○	○
Sistema de batería	Cambio de batería desde el lateral con camino de rodillos	—	—	—	—	○	—
	Cambio de batería utilizando grúa	●	●	●	●	●	●
	Compartimento de batería para baterías 150 Ah - 200 Ah	●	●	●	—	—	—
	Compartimento de batería para baterías 225 Ah - 235 Ah	—	—	—	●	—	●
	Compartimento de batería para baterías 200 Ah - 250 Ah	—	—	—	—	●	—
	Compartimento de batería para baterías 240 Ah - 315 Ah	—	—	—	—	—	○
Compartimento de batería para baterías 240 Ah - 315 Ah, para cambio de batería lateral	—	—	—	—	○	—	

● Estándar ○ Opcional — No disponible

EGV Apilador eléctrico

Utilización óptima de la zona de almacenamiento: alta compactación de almacenamiento gracias a la elevada capacidad de carga residual

Unidad de dirección mecánica extremadamente precisa y suave

Recarga impresionante de palets: funcionamiento rápido gracias a las dimensiones compactas



La EGV ofrece más: ¿Puede mover 2.000 kg palés de forma rápida y segura utilizando una carretilla con funcionamiento manual? ¿Puede elevarlas hasta cinco metros? ¿Puede confiar en que la alimentación de la batería sea suficiente para todo el turno? Con el apilador EGV de STILL, la respuesta a todas estas preguntas es un rotundo “sí”. Y más aún: puede lograr una recarga sin precedentes de palets gracias a su potente motor, que apenas requiere mantenimiento, a sus elementos de control que pueden ser manejados con una mano por operarios diestros o zurdos sin tan siquiera tener que mirar, y al mástil de gran visibilidad. No obstante, la EGV ofrece algo más que

una manipulación rápida y segura de productos. Su forma curvada del timón protege de forma segura al operario de quedar atrapado en la parte delantera y el pulsador de contra marcha sensible garantiza también seguridad física y detiene la EGV de forma automática si se suelta la barra timón, incluso en rampas. Este apilador, robusto e inteligente por igual, le permitirá mantener en todo momento el control del flujo de productos, desde el transporte de cargas dentro de la zona de almacenamiento previo hasta la utilización del sistema de estanterías.

Equipamiento amplio

Potencia

- Utilización óptima de la zona de almacenamiento: alta compactación de almacenamiento gracias a la elevada capacidad de carga residual
- Motor de traslación potente, fiable y que apenas requiere mantenimiento
- Recarga impresionante de palets gracias a la excelente capacidad de la batería

Precisión

- Unidad de dirección extremadamente precisa
- Compacto y móvil: trabaja sin esfuerzo en espacios reducidos y pasillos estrechos

Ergonomía

- Funcionamiento no fatigoso gracias a unos elementos de control optimizados en cuanto a la ergonomía, aptos para operarios diestros y zurdos
- Funcionamiento rápido, sin necesidad de mirar los pulsadores: éstos se pueden diferenciar claramente con sus características táctiles

Dimensiones compactas

- Recarga impresionante de palets: funcionamiento rápido gracias a las dimensiones compactas
- Extremadamente móvil por su diseño corto y estrecho

Seguridad

- Funcionamiento seguro gracias a la placa de impactos de funcionamiento perfecto y sensible
- Siempre la mejor vista de la carga y las horquillas gracias al estrecho mástil
- Seguridad excelente del conductor debido a la frenada automática cuando se suelta el timón
- Funcionamiento seguro incluso en espacios reducidos: La forma curvada del timón protege al operario de quedar atrapado en la parte delantera
- Estabilidad automática incluso en rampas: se evita la rodadura accidental

Responsabilidad medioambiental

- Apenas emite ruido

EGV Apilador eléctrico

Tablas de mástiles

	Tele								NiHo					Triplex						
EGV 14 - EGV 16																				
h ₁	1420	1670	1870	1920	2020	2120	2270	2370	2570	2820	1420	1670	1920	2120	2370	2570	1870	1920	2070	2320
h ₁ '	1495	1745	1945	1995	2095	2345	2445	2645	2895	2820	1420	1670	1920	2120	2370	2570	1870	1920	2070	2320
h ₂	150	150	150	150	150	150	150	150	150	150	890	1140	1390	1590	1840	2040	1340	1390	1540	1790
h ₃	1844	2344	2744	2844	3044	3244	3544	3744	4144	4644	1844	2344	2844	3244	3744	4144	4116	4266	4716	5466
h ₄	2375	2875	3275	3375	3575	3775	4075	4275	4675	5175	2375	2875	3375	3775	4275	4675	4647	4797	5247	5997

	Tele			NiHo				Triplex		
EGV 20										
h ₁	1977	2177	2327	1807	1977	2177	2327	1907	1977	
h ₁ '	2052	2252	2402	1807	1977	2177	2327	1907	1977	
h ₂	90	90	90	1299	1469	1630	1780	1399	1469	
h ₃	2900	3280	3580	2590	2930	3270	3570	4170	4380	
h ₄	3408	3786	4088	3098	3438	3778	4078	4678	4888	

	Tele			NiHo				Triplex	
EGV 20 LB									
h ₁	1982	2182	2332	1982	2182	2332	1982		
h ₁ '	2057	2257	2407	1982	2182	2332	1982		
h ₂	90	90	90	1469	1630	1780	1469		
h ₃	2900	3280	3580	2930	3270	3570	4380		
h ₄	3413	3793	4093	3443	3783	4083	4893		

h₁': altura del mástil cuando se utiliza la elevación inicial

h₄: con rejilla de protección + 355 mm

NiHo: apilamiento alto bajo altillos

EGV Apilador eléctrico

Variantes de equipamiento



		EGV 14	EGV 16	EGV 20	EGV 20 LB
General	Espacios de almacenamiento integrados	●	●	●	●
	Timón de agarre sencillo para operarios diestros y zurdos	●	●	●	●
	Interruptor selector de dos fases para elevación y descenso de alta precisión	●	●	—	—
	Varias longitudes de horquillas	○	○	○	○
	Versión frigorífica	○	○	○	○
Mástil	Unidad de dirección eléctrica para movimientos sensibles	●	●	●	●
	Mástil telescópico	○	○	○	○
	Mástil NiHo	○	○	○	○
	Mástil Triplex	○	○	○	○
	Rejilla de protección del mástil	●	●	●	●
	Pantalla de protección del mástil fabricada en policarbonato	—	—	—	—
	Indicación de capacidad de carga	○	○	—	—
Ruedas	Elevación inicial	○	○	—	●
	Ruedas de tracción, tractothan	—	—	●	●
	Ruedas de tracción, poliuretano	●	●	—	—
	Ruedas de tracción, poliuretano, perfilado	○	○	○	○
	Ruedas de tracción, poliuretano, antiestáticas	—	—	○	○
	Ruedas de tracción, goma sólida	○	○	—	—
Seguridad	Rodillos de carga, poliuretano, sencillos	●	—	—	—
	Rodillos de carga, poliuretano, tándem	○	●	●	●
	Limitador de velocidad automático para alturas de elevación superiores a 2000 mm	○	○	—	—
	Acceso por código PIN	○	○	—	—
	Protección para los pies	○	○	—	—
Batería	Rejilla de protección	○	○	○	○
	Cambio de batería desde el lateral con camino de rodillos o mediante grúa	●	●	○	—
	Cambio de batería con puerta lateral y camino de rodillos	●	●	●	—
	Cambio de batería utilizando grúa	●	●	—	●

● Estándar ○ Opcional — No disponible



STILL, S.A.

Pol. Ind. Gran Vía Sud

c/Primer de Maig, 38-48

E-08908 L'HOSPITALET LL.

Teléfono: +34/933 946 000

Fax: +34/933 946 019

info@still.es

Para más información véase:

www.still.es

Se certifica a STILL en las siguientes
áreas: Gestión de la calidad,
seguridad ocupacional, protección
medioambiental y utilización de la
energía.



first in intralogistics